

Preparación Premium 1400 mm Work Table with Upstand

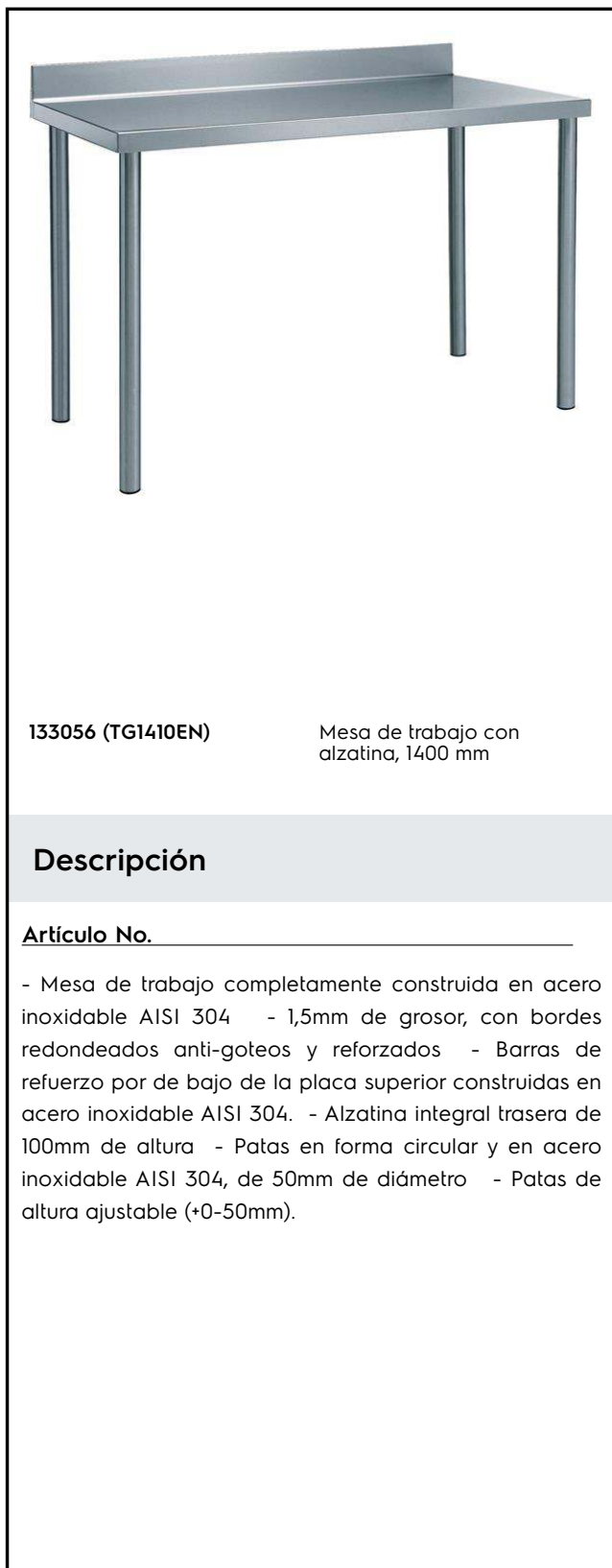
ARTÍCULO # _____

MODELO # _____

NOMBRE # _____

SIS # _____

AIA # _____


133056 (TG1410EN)

 Mesa de trabajo con
 alzatina, 1400 mm

Descripción

Artículo No.

- Mesa de trabajo completamente construida en acero inoxidable AISI 304 - 1,5mm de grosor, con bordes redondeados anti-goteos y reforzados - Barras de refuerzo por de bajo de la placa superior construidas en acero inoxidable AISI 304. - Alzatina integral trasera de 100mm de altura - Patas en forma circular y en acero inoxidable AISI 304, de 50mm de diámetro - Patas de altura ajustable (+0-50mm).

Características técnicas

- La mesa se puede pedir con cajones de 400 mm o de 600 mm (accesorio opcional): gracias al diseño del cajón, en un segundo momento se pueden añadir cajones adicionales, 2,3 o 4 cajones según las necesidades del cliente.
- Robustez, estabilidad y fiabilidad de la mesa exactamente comprobadas.

Construcción

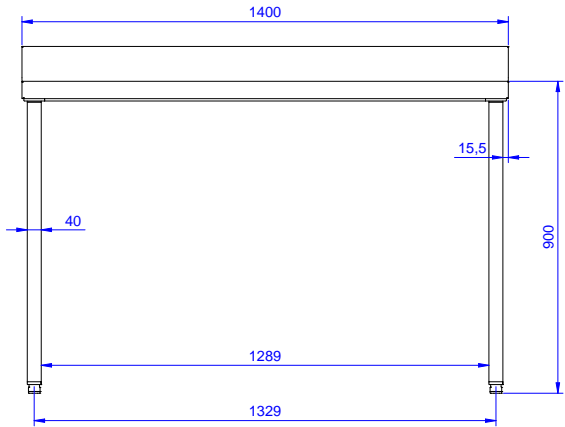
- Plano de trabajo de 50 mm con acabado Sctoch Brite con espesor 15/10, antigoteo y con los ángulos soldados.
- Patas redondas de 50 mm de diámetro, regulables en altura (+0/-40 mm) en acero inoxidable AISI 304.
- Se suministra desmontado
- Se ofrece una amplia gama de grifos para satisfacer todas las necesidades.
- Fabricación resistente completamente en acero inoxidable AISI 304 para ofrecer la máxima durabilidad.
- Alzatina de 100 mm de alto con un radio de 10 mm y una profundidad de 13 mm.

accesorios opcionales

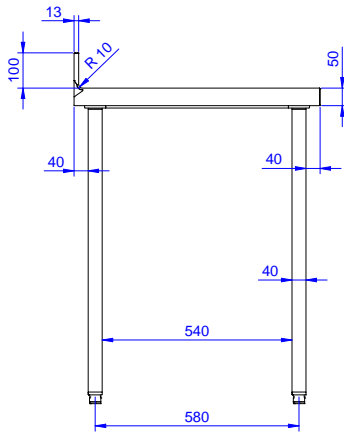
- ESTANTE SUPERIOR, NEUTRO, UN NIVEL, 1400 MM PNC 132966
- ESTANTE SUPERIOR, LED Y CERÁMICA, UN NIVEL, 1400 MM PNC 132990
- Cajón para recipientes GN 1/1, 400 mm PNC 855280
- Cajón para recipientes 600x600, 600 mm PNC 855281
- Entrepañó para elementos de 1400mm PNC 855283
- Kit 4 ruedas (2 con freno) diámetro 100 mm PNC 855288
- Bastidor inferior de 3 lados para estabilizar mesas de 1400 mm PNC 855291
- Cajón adicional 600mm (debajo de otro cajón de 600 mm) PNC 855295
- Cajón adicional para recipientes GN 1/1, 400 mm (para fijar a cajoneras de 2, 3 y 4 cajones) PNC 855298

Aprobación: _____

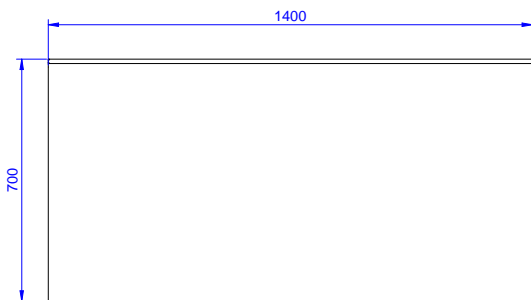
Alzado



Lateral



Planta



Info

Dimensiones externas,
ancho

133056 (TG1410EN) 1400 mm

Dimensiones externas,
fondo

700 mm

Dimensiones externas, alto

900 mm

Dimensiones alzatina , alto

100 mm

Dimensiones alzatina ,
fondo

13 mm

Dimensiones alzatina,
radio

R=10

Espesor de la superficie de
trabajo

50 mm

Peso neto

45 kg

Drawer combinations - No.
400 mm drawers

3

Drawer combinations -
No.600 mm drawers

1

Drawer combinations - No.
400 + 600 mm drawers

1+1